

Jumbo 900/1000

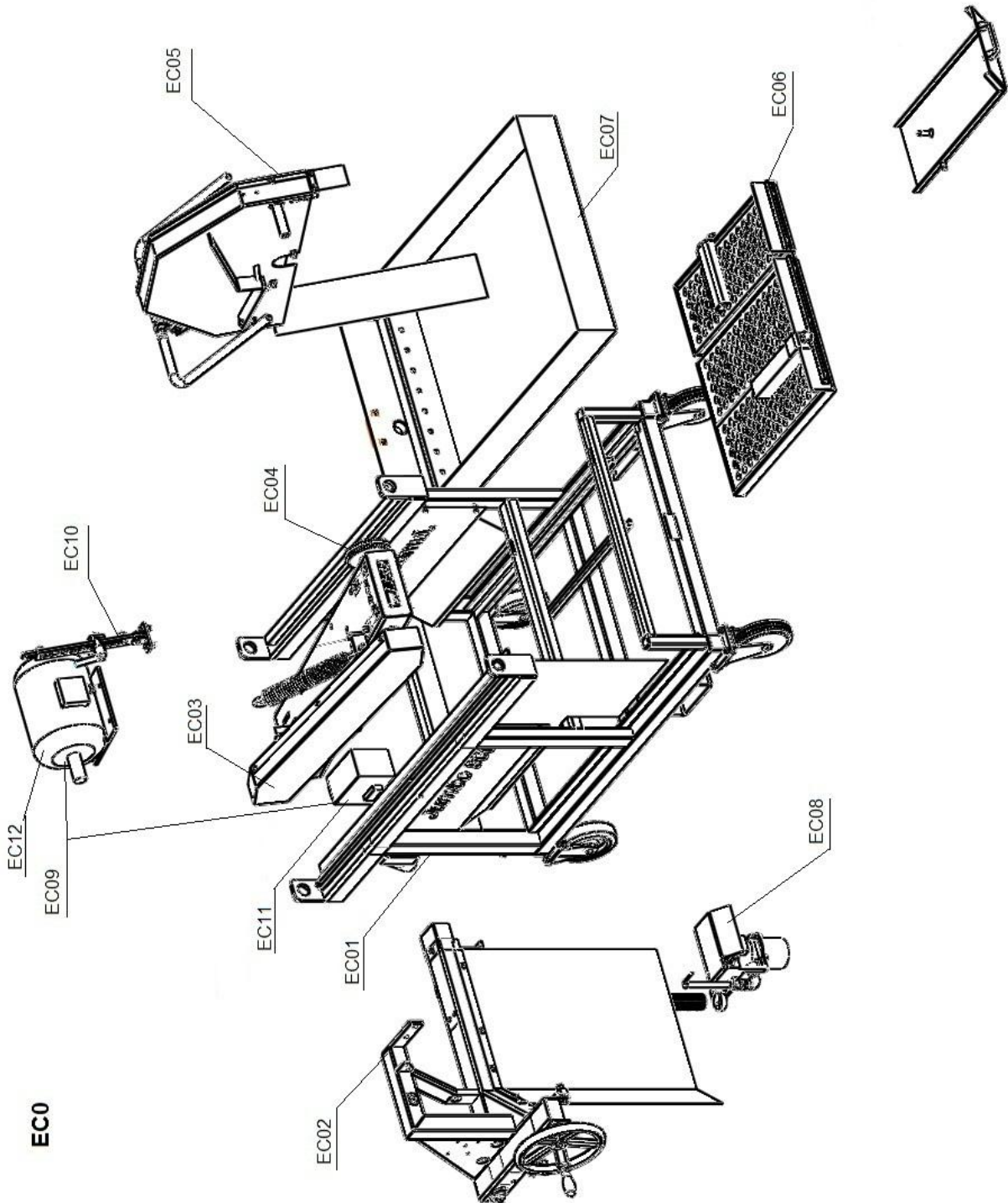
ERSATZTEILLISTE



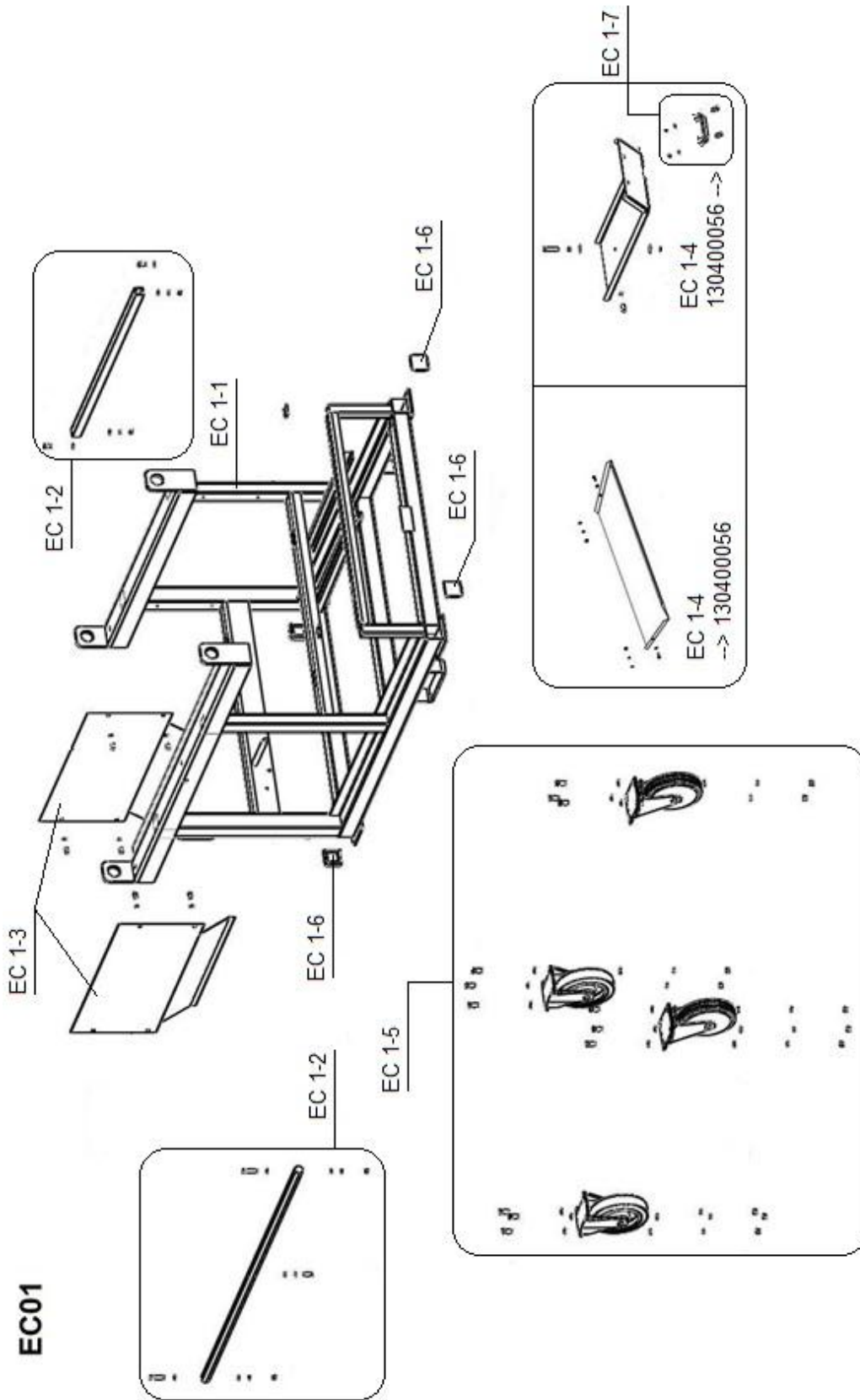
NORTON
SAINT-GOBAIN®

clipper®

ECLATE / POS.	DESCRIPTION	N° ARTICLE	TYPE (*)	QTE
EC01	Explosionszeichnung EC01			
EC02	Explosionszeichnung EC02			
EC03	Explosionszeichnung EC03			
EC04	Explosionszeichnung EC04			
EC05	Explosionszeichnung EC05			
EC06	Tisch	00510103444	S	1
	SCHRAUBE DIN 603 – M8X30		H	4
	SCHEIBE DIN 9021 - Ø8,4		H	4
	SCHEIBE DIN 127 - W8		H	4
	MUTTER DIN 934 - M8		H	4
EC07	Wasserbehälter	00510112644	S	1
EC08	Explosionszeichnung EC08			
EC09	Explosionszeichnung EC09			
EC10	Explosionszeichnung EC10			
EC11	Explosionszeichnung EC11			
EC12	Explosionszeichnung EC12			



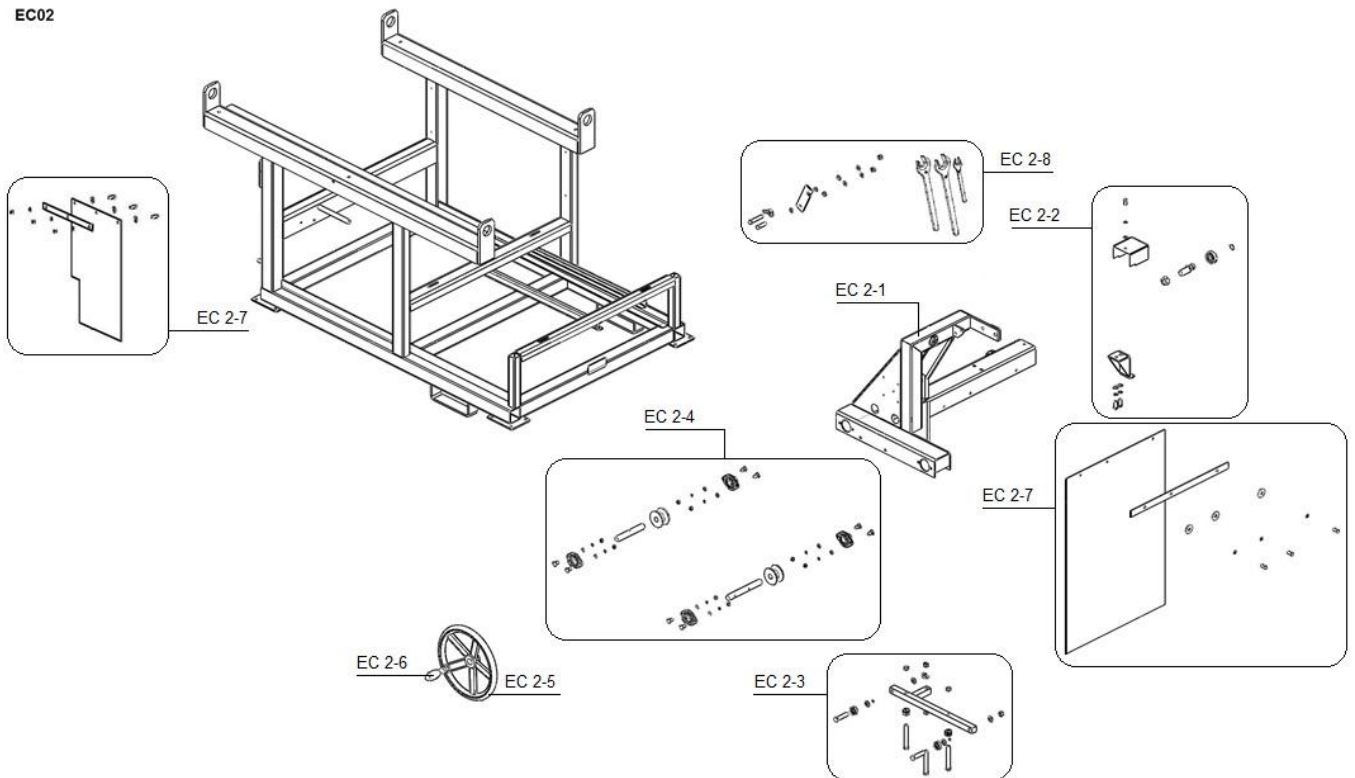
ECLATE / POS.	DESCRIPTION	N° ARTICLE	TYPE (*)	QTE
EC1-1	Rahmen	00310005355	S	1
EC1-2	Führungsschiene kit	00510112645	S	1
	Links Führungsschiene	NA	W	1
	SCHRAUBE DIN 933 – M8X45	NA	H	3
	SCHEIBE DIN 125 - Ø8,4	NA	H	3
	SCHEIBE DIN 127 - W8	NA	H	3
	MUTTER DIN 934 - M8	NA	H	2
	Rechts Führungsschiene	NA	W	1
	SCHRAUBE DIN 933 – M8X20	NA	H	2
	SCHEIBE DIN 125 - Ø8,4	NA	H	4
	SCHEIBE DIN 127 - W8	NA	H	2
	MUTTER DIN 934 - M8	NA	H	2
EC1-3	Seitlicher Schutzblech	00310004998	S	1
	SCHRAUBE DIN 933 – M8X20	NA	H	4
	SCHEIBE DIN 125 - Ø8,4	NA	H	4
EC1-4	Wasserauffangblech (-->13040056)	00310005272	S	1
	SCHRAUBE DIN 933 – M8X20	NA	H	2
	SCHEIBE DIN 125 - Ø8,4	NA	H	4
	SCHEIBE DIN 127 - W8	NA	H	2
	MUTTER DIN 934 - M8	NA	H	2
EC1-4	Vordere Schutzschublade (130400056- ->)	00510107910	S	1
	SCHRAUBE DIN933 M8x50	NA	H	1
	SCHRAUBE DIN933 - M8x25	NA	H	1
	SCHEIBE DIN9021 Ø8,4	NA	H	2
	MUTTER DIN934 M8	NA	H	2
EC1-5	Räder kit	00510112646	S	1
	Hinter Räder (jeu de 2)	NA	W	1
	SCHRAUBE DIN 933 – M10X25	NA	H	6
	SCHEIBE DIN 125 - Ø10,5	NA	H	12
	SCHEIBE DIN 127 - W10	NA	H	6
	MUTTER DIN 934 - M10	NA	H	6
	Vordere Räder (jeu de 2)	NA	W	1
	SCHRAUBE DIN 933 – M10X25	NA	H	6
	SCHEIBE DIN 125 - Ø10,5	NA	H	12
	SCHEIBE DIN 127 - W10	NA	H	6
	MUTTER DIN 934 - M10	NA	H	6
EC1-6	Rohr Stöpsel (Satz von 6)	00510103418	S	1
EC1-7	Handgriff	00310007042	S	1
	SCHEIBE DIN 125 - A6,4	NA	H	2
	SCHRAUBE DIN 912 - M6x20	NA	H	2
	SCHEIBE DIN 127 - A6	NA	H	2
	MUTTER DIN 934 - M6	NA	H	2



ECLATE / POS.	DESCRIPTION	N° ARTICLE	TYPE (*)	QTE
EC2-1	Wagen	00310005358	S	1
EC2-2	Anti-umkippen kit	00510112647	S	1
	Schutzstöpsel + anti-umkippen Achse	NA	S	1
	SCHRAUBE DIN 933 – M8X20	NA	H	1
	SCHEIBE DIN 125 - Ø8,4	NA	H	1
	SCHEIBE DIN 127 - W8	NA	H	1
	SCHRAUBE DIN 933 – M10X25	NA	H	2
	SCHEIBE DIN 125 - Ø10,5	NA	H	2
	SCHEIBE DIN 127 - W10	NA	H	2
	Rechts Räder	NA	W	1
EC2-3	Wagenanschlag	00510103420	S	1
	SCHRAUBE DIN 933 – M12X90	NA	H	3
	SCHEIBE DIN 2093 - Ø12	NA	H	20
	MUTTER DIN 934 - M12	NA	H	5
	MUTTER DIN 439 - M12	NA	H	2
	SCHRAUBE DIN 933 – M12X60	NA	H	2
EC2-4	Tisch Räder kit	00510112648	S	1
	Hinter rechts Räder	NA	W	1
	SCHRAUBE DIN 603 – M8X20	NA	H	4
	SCHEIBE DIN 125 - Ø8,4	NA	H	4
	SCHEIBE DIN 127 -W8	NA	H	4
	MUTTER DIN 934 - M8	NA	H	4
	Vordere links Räder	NA	W	1
	SCHRAUBE DIN 603 – M8X20	NA	H	4
	SCHEIBE DIN 125 - Ø8,4	NA	H	4
	SCHEIBE DIN 127 -W8	NA	H	4
	MUTTER DIN 934 - M8	NA	H	4
EC2-5	Lenkrad	00310005279	S	1
EC2-6	Lenkrad Handgriff	00310005280	W	1
EC2-7	Spritzschutz kit	00510112649	S	1
	Hinter Spritzschutz	NA	W	1
	SCHRAUBE DIN 933 –M8X20	NA	H	4
	SCHEIBE DIN9021 - A8	NA	H	4
	SCHEIBE DIN127 - W8	NA	H	4
	Seitlicher Spritzschutz	NA	W	1
	SCHRAUBE DIN 933 – M8X25	NA	H	3
	SCHEIBE DIN 125 - Ø8,4	NA	H	3
	SCHEIBE DIN 127 - W8	NA	H	3
	MUTTER DIN 985 - M8	NA	H	3

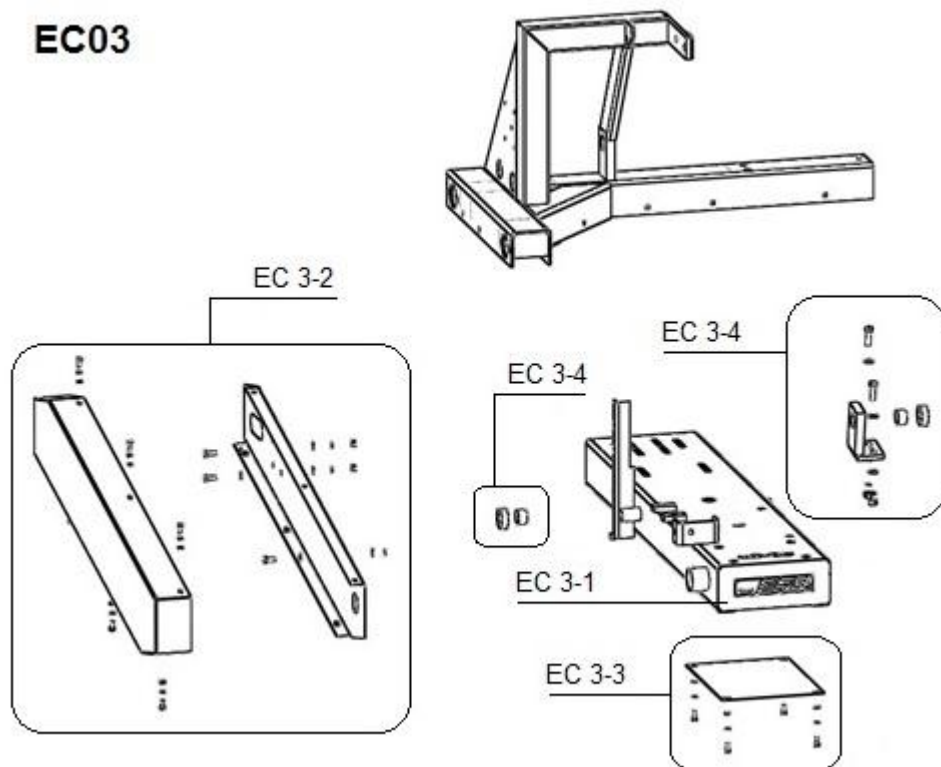
EC2-8	Jumbo 900-1000 Elec Zubehörteil kit	00510112650	S	1
	Maul Schlüssel 2x36mm + 13mm	NA	S	1
	Wagen Blockierung	NA	S	1
	SCHRAUBE DIN 933 – M10X45	NA	H	1
	SCHEIBE DIN 125 - Ø10,5	NA	H	7
	MUTTER DIN 985 - M10	NA	H	2
	MUTTER DIN 934 - M10	NA	H	2
	SCHRAUBE DIN 933 – M10X65	NA	H	1
	MUTTER DIN 315 - M10	NA	H	1
	Stöpsel	NA	W	1
	Wasserbehälter Blockierung	NA	S	1
	SCHRAUBE DIN 933 – M10X35	NA	H	1
	SCHEIBE DIN 125 - Ø10,5	NA	H	2
	MUTTER DIN 985 - M10	NA	H	2
	MUTTER DIN 934 - M10	NA	H	1

EC02



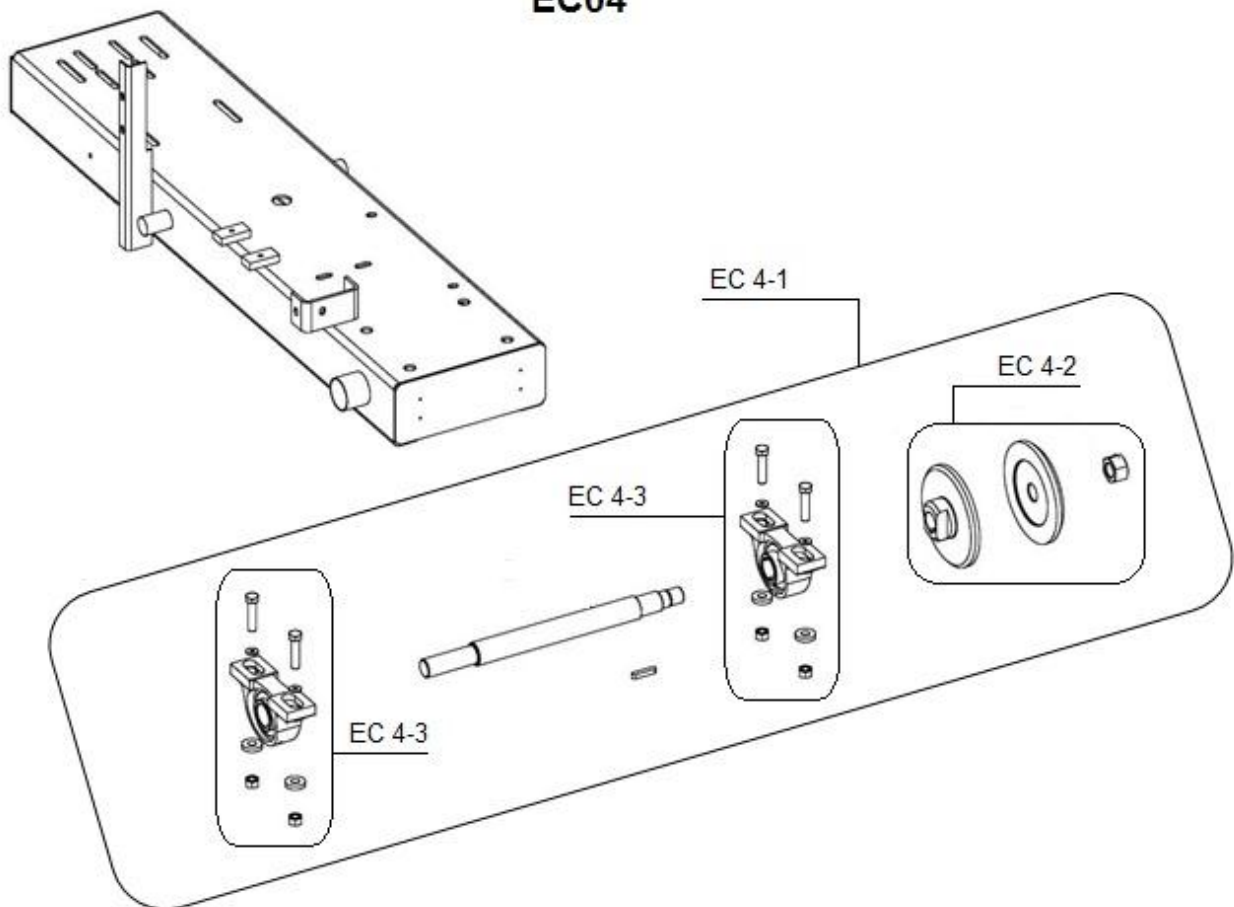
ECLATE / POS.	DESCRIPTION	N° ARTICLE	TYPE (*)	QTE
EC3-1	Schneidkopf	00310005363	S	1
EC3-2	Riemenschutz kit	00510103421	S	1
	SCHRAUBE DIN 933 – M6X16	NA	H	6
	SCHEIBE DIN 125 - Ø6,3	NA	H	6
	SCHRAUBE DIN 933 – M8X20	NA	H	3
	SCHEIBE DIN 125 - Ø8,4	NA	H	6
	SCHEIBE DIN 127 - W8	NA	H	3
	MUTTER DIN 934 - M8	NA	H	3
EC3-3	Blattachse Schutzblech	00310005290	S	1
	SCHRAUBE DIN 933 – M6X16	NA	H	4
	SCHEIBE DIN 125 - Ø6,3	NA	H	4
	SCHEIBE DIN 127 - W6	NA	H	4
EC3-4	Mobile Lauffläche	00310005362	S	1
	SCHRAUBE DIN 933 – M10X35	NA	H	2
	SCHEIBE DIN 125 - Ø10,5	NA	H	4
	SCHEIBE DIN 127 - W10	NA </td <td>H</td> <td>2</td>	H	2
	MUTTER DIN 934 - M10	NA	H	2

EC03

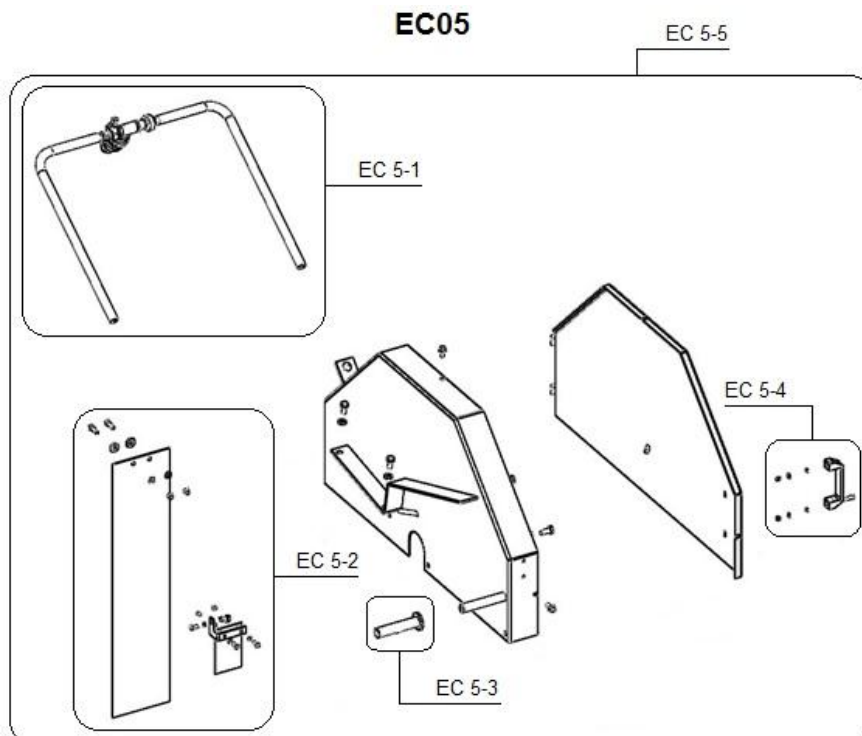


ECLATE / POS.	DESCRIPTION	N° ARTICLE	TYPE (*)	QTE
EC4-1	Blattachse kit (inkl. 2, 3)	00510112651	S	1
EC4-2	Flansch + Mutter kit	00510112652	S	1
EC4-4	Blattschutz Läger (Satz von 2)	00310457965	W	1
	SCHRAUBE DIN 933 – M14X50	NA	H	2
	SCHEIBE DIN 9021 - Ø15	NA	H	2
	SCHEIBE DIN 125 - Ø15	NA	H	2
	SCHEIBE DIN 127 - W14	NA	H	2
	MUTTER DIN 934 - M14	NA	H	2

EC04

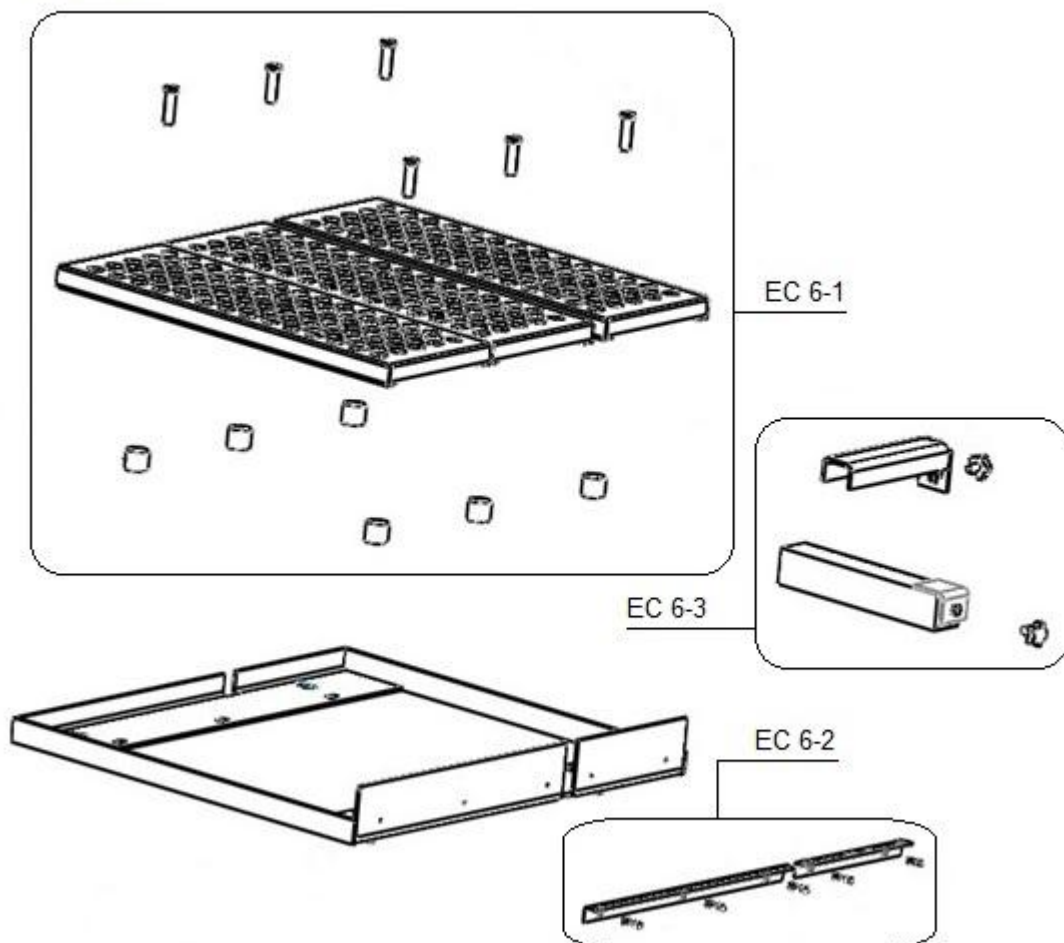


ECLATE / POS.	DESCRIPTION	N° ARTICLE	TYPE (*)	QTE
EC5-1	Wässer System	00310005367	W	1
EC5-2	Blattschutz Spritzschutz kit	00510112653	W	1
	Hinter Spritzschutz	NA	W	1
	SCHRAUBE DIN 933 – M8X25	NA	H	2
	SCHEIBE DIN 125 - Ø8,4	NA	H	2
	SCHEIBE DIN 9021 - Ø8,4	NA	H	2
	MUTTER DIN 985 - M8	NA	H	2
	Vordere Spritzschutz	NA	W	1
	SCHRAUBE DIN 933 - M6x12	NA	H	3
	SCHEIBE DIN 125 - A6,4	NA	H	3
	SCHEIBE DIN 9021 - A6	NA	H	2
	MUTTER DIN 985 - M6	NA	H	3
EC5-3	Gummigriff	00310004190	W	1
EC5-4	Handgriff	00310007042	S	1
	SCHEIBE DIN125 - A6,4	NA	H	2
	SCHRAUBE DIN912 - M6x20	NA	H	2
	SCHEIBE DIN127 - A6	NA	H	2
	MUTTER DIN 934 - M6	NA	H	2
EC5-5	Blattschutz J900 kit	00310002241	S	1
	Blattschutz J1000 kit	00310007798	S	1
	SCHRAUBE DIN 933 – M8X25	NA	H	2
	SCHRAUBE DIN 933 – M10X25	NA	H	6
	SCHEIBE DIN 125 - Ø10,5	NA	H	12
	SCHEIBE DIN 127 - W10	NA	H	6
	MUTTER DIN 934 - M10	NA	H	6
	MUTTER DIN985 - M8	NA	H	2

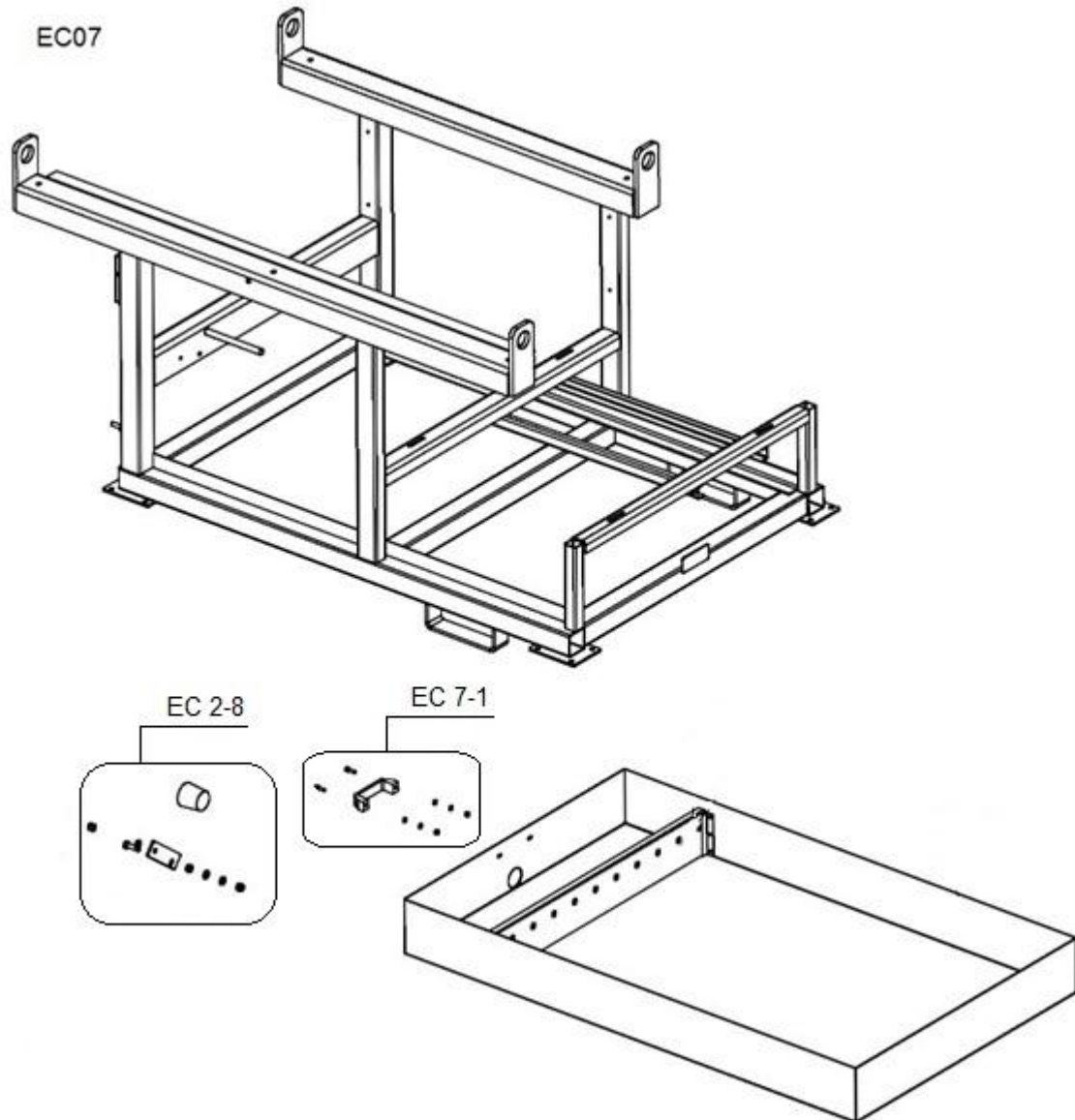


ECLATE / POS.	DESCRIPTION	N° ARTICLE	TYPE (*)	QTE
EC6-1	Tisch Gitterrosts	00310005488	S	1
	SCHRAUBE DIN 963 – M12X60	NA	H	6
	SCHEIBE DIN 125 - Ø13	NA	H	6
	SCHEIBE DIN 127 - W12	NA </td <td>H</td> <td>6</td>	H	6
	MUTTER DIN 934 - M12	NA	H	6
EC6-2	Durchschuss	00510103445	S	1
	SCHRAUBE DIN 933 -M4x10	NA	H	5
	SCHEIBE DIN125 - A4,3	NA	H	5
	SCHEIBE DIN127 - A4	NA	H	5
EC6-3	Tisch Zubehörteil kit	00510112654	S	1

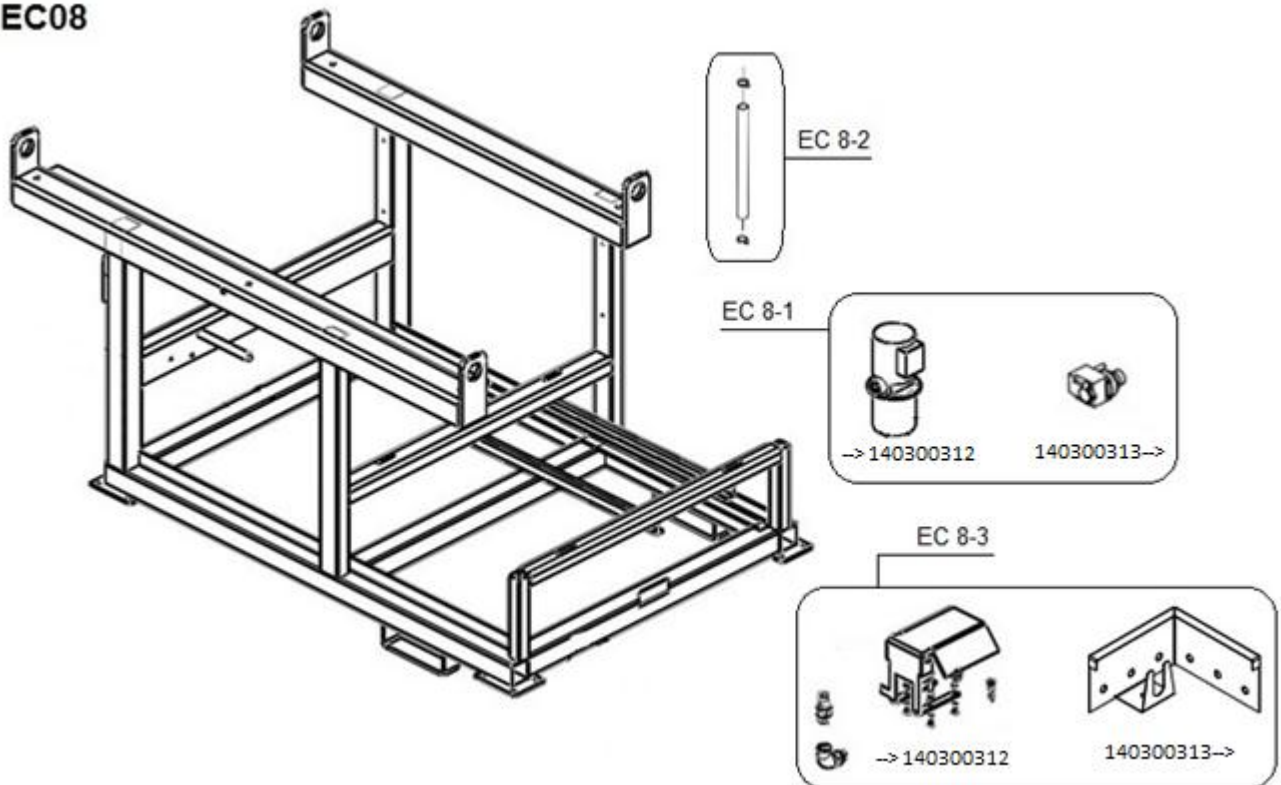
EC06



ECLATE / POS.	DESCRIPTION	N° ARTICLE	TYPE (*)	QTE
EC7-1	Handgriff	00310007042	S	1
	SCHEIBE DIN125 - A6,4	NA	H	2
	SCHRAUBE DIN912 - M6x20	NA	H	2
	SCHEIBE DIN127 - A6	NA	H	2
	MUTTER DIN934 - M6	NA	H	2

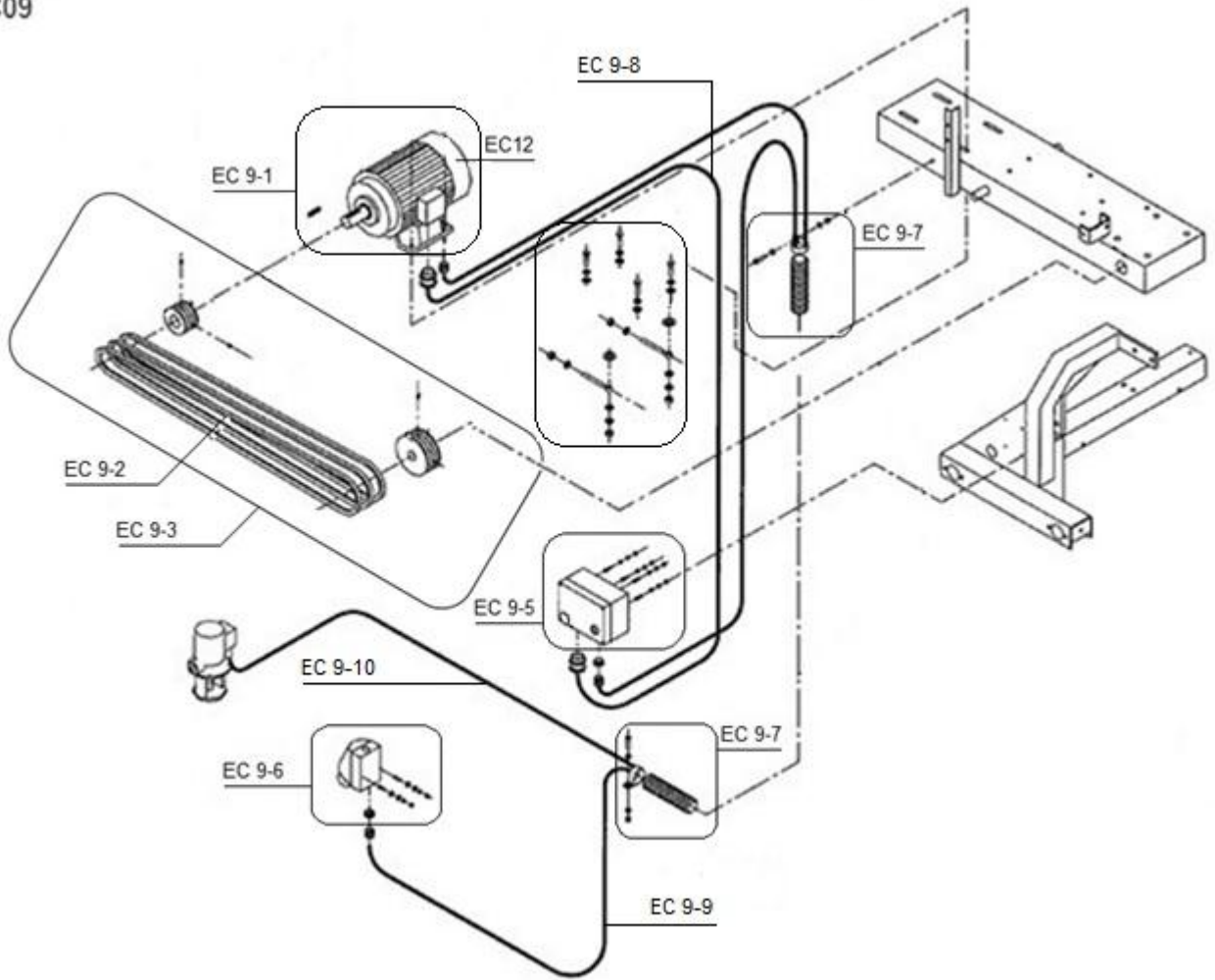


ECLATE / POS.	DESCRIPTION	N° ARTICLE	TYPE (*)	QTE
EC8-1	Wasserpumpe (-->140300312)	00310388303	S	1
	Wasserpumpe (140300313-->)	00510112655	S	1
EC8-2	Wässer System	00510103446	W	1
EC8-3	Wasserpumpe Träger (-->140300312)	00310005005	S	1
	Wasserpumpe Träger (140300313-->)	00510112656	S	1

EC08

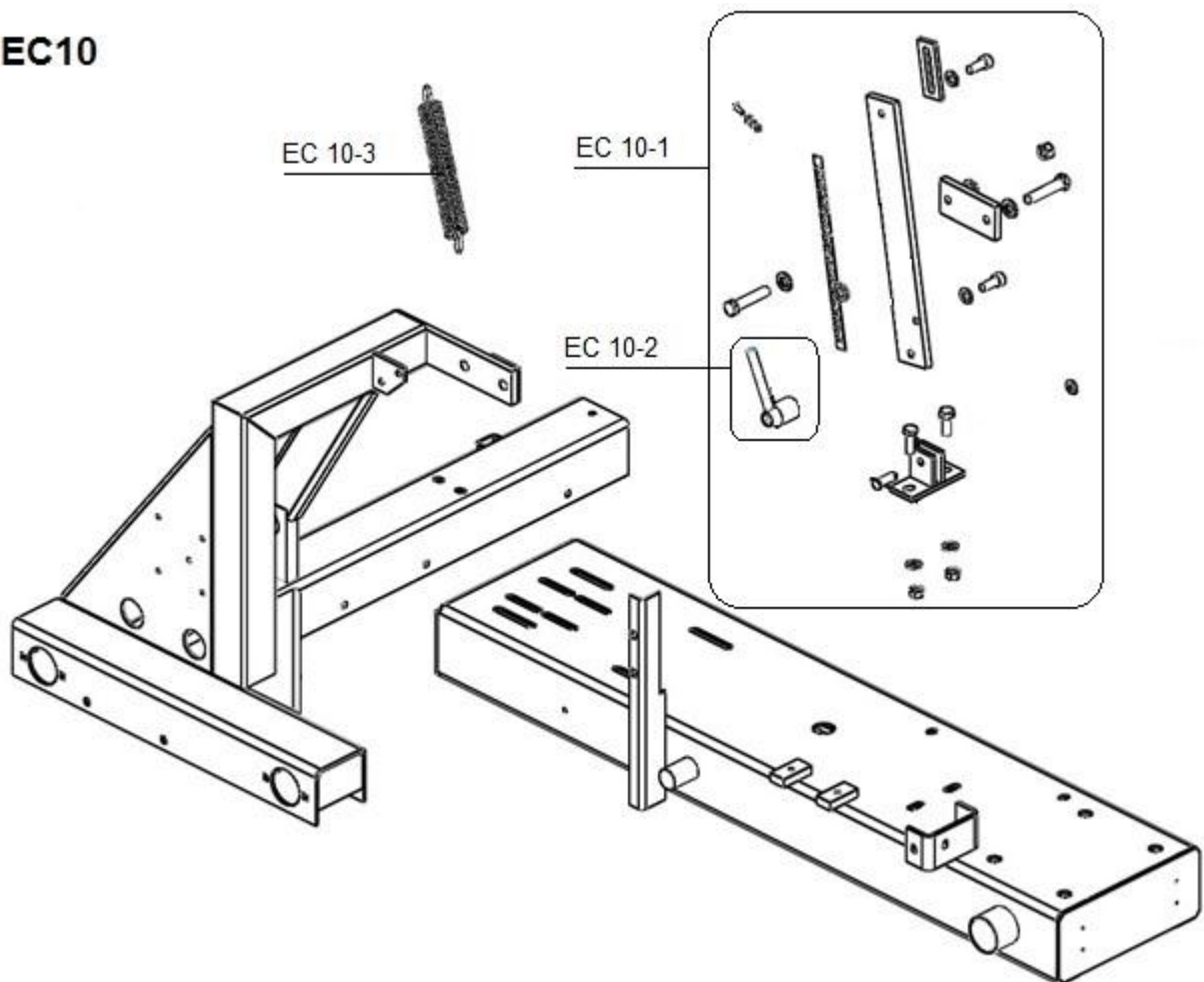
ECLATE / POS.	DESCRIPTION	N° ARTICLE	TYPE (*)	QTE
EC9-1	E-Motor 400V	00310004504	S	1
EC9-2	Riemen (Satz von 3)	00310004503	W	1
EC9-3	Riemenantrieb kit (inkl. 2)	00510112595	S	1
EC9-4	Riemenspanner + Motor Blockierung	00310002248	S	1
	SCHRAUBE DIN 444 – M10X130	NA	H	2
	SCHEIBE DIN 125 - Ø10,5	NA	H	2
	MUTTER DIN 985 - M10	NA	H	2
	SCHRAUBE DIN 933 – M10X40	NA	H	4
	SCHEIBE DIN 125 - Ø10,5	NA	H	8
	SCHEIBE DIN 127 - W10	NA	H	4
	MUTTER DIN 934 - M10	NA	H	4
EC9-5	Schalter 400V	00310007485	W	1
	SCHRAUBE DIN 933 – M5X20	NA	H	4
	SCHEIBE DIN 125 - Ø5,3	NA	H	8
	SCHEIBE DIN 127 - W5	NA	H	4
	MUTTER DIN 934 - M5	NA	H	4
EC9-6	Storm Steckdose	00310005057	W	1
	SCHRAUBE DIN 933 – M5X20	NA	H	2
	SCHEIBE DIN 125 - Ø5,3	NA	H	4
	SCHEIBE DIN 127 - W5	NA	H	2
	MUTTER DIN 934 - M5	NA	H	2
EC9-7	Kabelhülle	00310002195	W	1
	SCHRAUBE DIN 933 – M8X30	NA	H	1
	SCHEIBE DIN 125 - Ø8,4	NA	H	2
	MUTTER DIN 985 - M8	NA	H	2
EC9-8	Schalter/E-Mot kabel 7x2,5mm ² L1000	NA	S	1
EC9-9	Stormdose/schalter kabel 5x2,5mm ² L2200	NA	S	1
EC9-10	Pumpe/Schalter kable 4x1,5mm ² L1800 (-->140300312)	NA	S	1
	Pumpe/Schalter kable 3x1mm ² L2000 (140300313-->)	NA	S	1

EC09



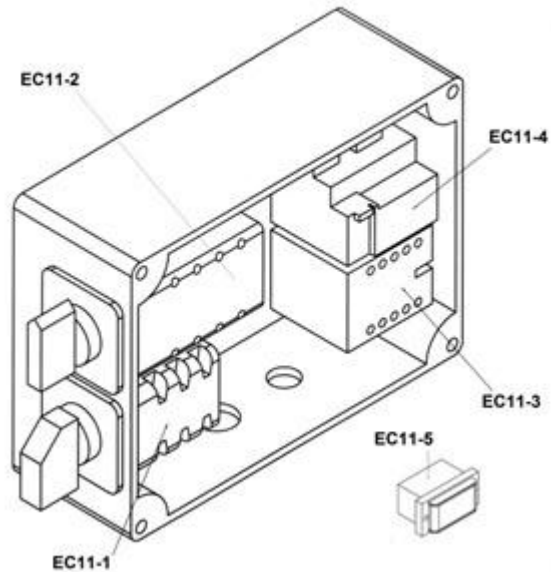
ECLATE / POS.	DESCRIPTION	N° ARTICLE	TYPE (*)	QTE
EC10-1	Tiefenmesslehre kit	00510103447	S	1
	SCHRAUBE DIN 912 – M10X25	NA	H	2
	SCHEIBE DIN 9021 - Ø10,5	NA	H	2
	SCHRAUBE DIN 933 – M12X60	NA	H	2
	SCHEIBE DIN 125 - Ø13	NA	H	3
	SCHEIBE DIN 127 - W12	NA	H	1
	MUTTER DIN 934 - M12	NA	H	1
	SCHRAUBE DIN 933 – M10X30	NA	H	2
	SCHEIBE DIN 125 - Ø10,5	NA	H	4
	SCHEIBE DIN 127 - W10	NA	H	2
	MUTTER DIN 934 - M10	NA	H	2
	SCHRAUBE DIN 444 – M8X70	NA	H	1
	SCHEIBE DIN 9021 - Ø8,4	NA	H	1
	MUTTER DIN 934 - M8	NA	H	2
EC10-2	Indexierbar Handgriff	00510104704	S	1
EC10-3	Feder	00310002239	S	1

EC10



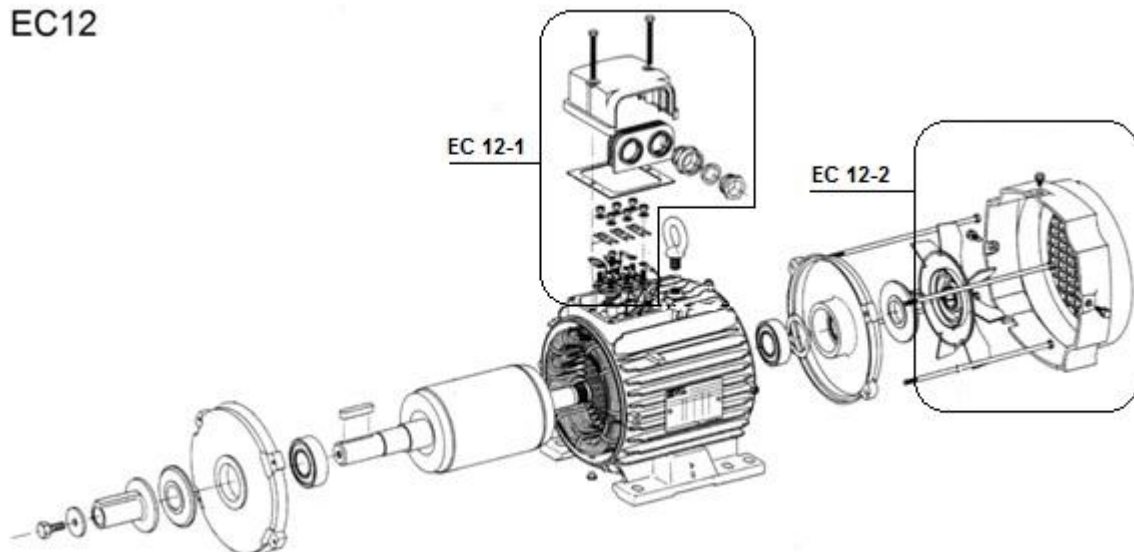
ECLATE / POS.	DESCRIPTION	N° ARTICLE	TYPE (*)	QTE
EC11-1	Unterbrecher	00310006622	S	1
EC11-2	Stern-Dreiecke-Schalter	00310006618	S	1
EC11-3	Relais	00310006617	S	1
EC11-4	Thermorelais	00310006616	S	1
EC11-5	Wasserpumpe Temperaturschutz	00310007486	S	1

EC11



ECLATE / POS.	DESCRIPTION	N° ARTICLE	TYPE (*)	QTE
EC12-1	Klemmenkasten + klemmenbrett	00510112596	S	1
EC12-2	Lüfterhaube + Lüfter	00510112597	S	1

EC12



(*)S = Ersatzteil, W = Verschleißteil, H = Schrauben, NA = nicht verfügbar

NA: Not Available/dieser Bestandteil ist in Ersatzteil nicht verfügbar

H : Nicht verfügbare allein / dieser Teil ist ein Standardbestandteil, den Sie leicht bei allen Standardstückeinzelnhändler finden können. Alle Standardteile sind von einer Qualitätsklasse 8.8. Wir empfehlen, keine Qualitätsklasse unter 8.8 zu benutzen.

W : Verschleißteile sind Teile, die bei bestimmungsgemäßem Gebrauch der Maschinen einer betriebsbedingten Abnutzung unterliegen. Die Verschleißzeit ist nicht einheitlich definierbar, sie differiert nach der Einsatzintensität. Die Verschleißteile sind gerätespezifisch entsprechend der Betriebsanleitung des Herstellers zu warten, einzustellen und ggf. auszutauschen. Ein betriebsbedingter Verschleiß bedingt keine Mängelansprüche.

S : Die CLIPPER Verschleißteile müssen immer benutzt werden.

www.construction.norton.eu

Saint-Gobain Abrasives

190, Bd. J. F. Kennedy
L-4930 BASCHARAGE
LUXEMBOURG

Tel: ++352 50401-1

Fax: ++352 501633

e-mail: sales.nlx@saint-gobain.com