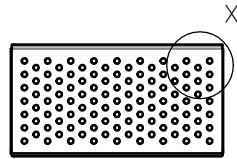
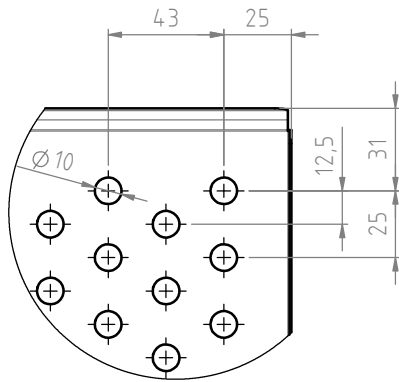


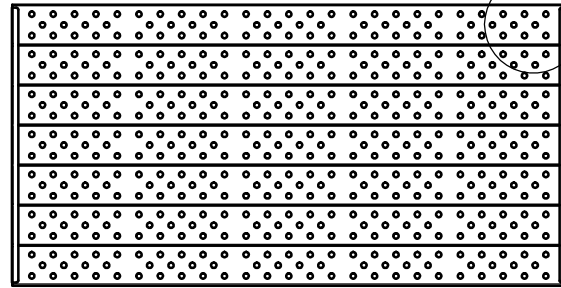
size 30-260



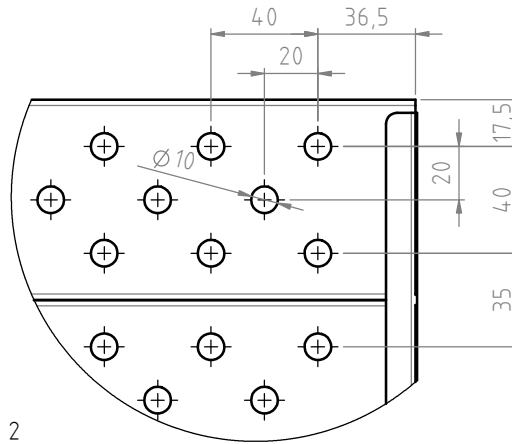
X
1:2



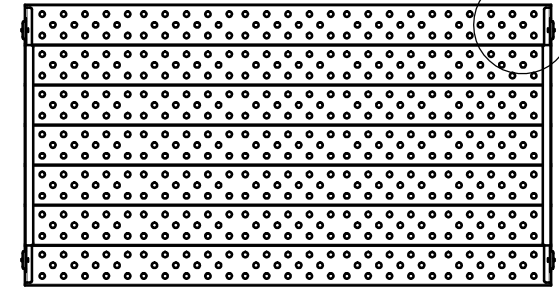
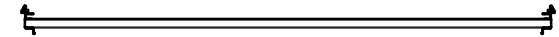
size 450-750



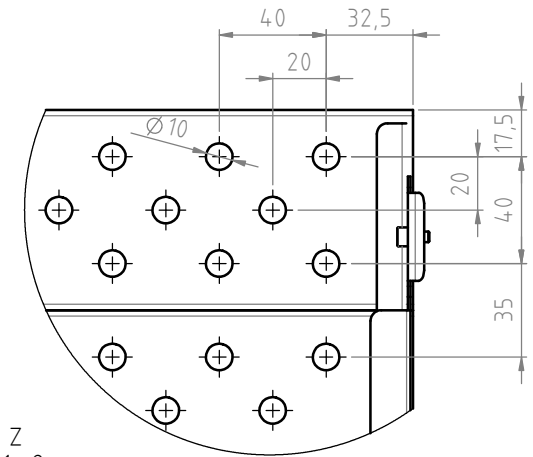
Y
1:2



reinforced size 450-750



Z
1:2



Geprüft KL "- "

effective area of shelf (standard equipment)		
size	width	depth
30	395	195
55/75	395	278
110/160	535	373
260	613	448
450/750	1013	520
effective area reinforced shelf		
450/750	963	520

Geräte	UN UF IN IF IPP HPP IPS ICP ICH
Größen	30 55 75 110 160 260 450 750

Verwendung / usage	Diese Zeichnung darf ohne unsere Genehmigung weder vervielfältigt noch Dritten Personen zugänglich gemacht werden.		It is neither allowed to copy this drawing nor to make it available to third persons without permission.		Maßstab/ scale	1:10	Gewicht/ weight	12087.37 g	Toleranz nach/ applicable tolerance	DIN 2768 mK	
Zubehoer	<u>Anderungen vorbehalten</u> / <u>subject to change</u>		<u>subject to change</u>		Werkstoff/material						
-	-	-	-	Datum:	Name:						
-	-	-	-	Erstellt	15.01.2014	kopp					
-	-	-	-	Geändert	-	-					
-	-	-	-	Geprüft	27.01.2014	spangenberg					
-	-	-	-	Freigabe	-	-					
					Benennung/description						
					Übersicht Einschiebeblech/ overview shelves						
Zeichnungsnummer/drawing number D34352					Artikelnummer/item number			Blatt/sheet			
					B34352			1/1 A3			
Zeichnungsversion: 9					Artikelversion:			Ers. d.:			
					6						
Ers. f.:											

GmbH-Co.KG
Postfach 1720
D-91107 Schwabach