

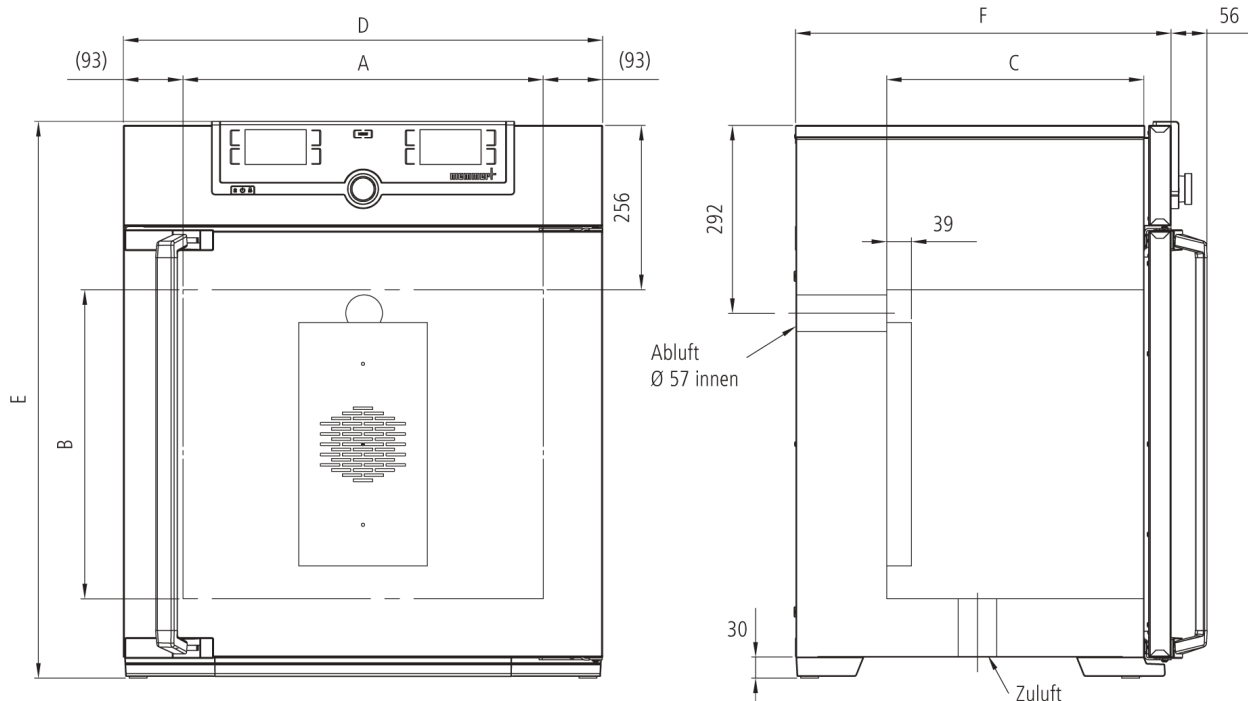


## Universalschrank UF55

Präzise trocknen, erwärmen, tempern, altern, einbrennen, prüfen und aushärten in Forschung, Wissenschaft, Industrie und Qualitätssicherung.



Dieser universell einsetzbare Wärmeschrank und Trockenschrank ist der Memmert-Klassiker für das Temperieren in Wissenschaft und Forschung sowie für Materialtests in der Industrie. Das technologisch vollendete Meisterstück aus hochwertigem, hygienischem, leicht zu reinigendem [Edelstahl](#) lässt keine Wünsche offen in puncto Lüftungstechnik, Regelungstechnik, Übertemperaturschutz und präzise abgestimmter Heizungstechnik.



## Temperatur

**Einstelltemperaturbereich in °C** Mindestens 10 über Raumtemperatur bis +300

**Temperatur** 1 Pt100 DIN-Klasse A in 4-Leiter-Messung

## Regelungstechnik

**Spracheinstellung** Deutsch, Englisch, Spanisch, Französisch, Polnisch, Tschechisch, Ungarisch

**ControlCOCKPIT** SingleDISPLAY. Adaptiver multifunktionaler digitaler PID-Mikroprozessorregler mit hochauflösendem TFT-Farbgrafikdisplay

**Timer** Digitale Rückwärtsuhr mit Zielzeitangabe, einstellbar von 1 Min bis 99 Tage

**Funktion SetpointWAIT** Prozesszeit startet erst bei Erreichen der Solltemperatur

**Kalibrieren** drei frei wählbare Temperaturwerte

**einstellbare Parameter** Temperatur (Celsius oder Fahrenheit), Drehzahl Umluftmotor, Abluftklappenstellung, Programmlaufzeit, Zeitzone, Sommer-/Winterzeit

## Lüftung

**Luftturbine** elektronisch regelbar, einstellbar in 10 %-Schritten, geräuscharm

**Frischluftzufuhr** elektronisch regelbar, einstellbar in 10 %-Schritten

**Abluft** Abluftstutzen mit Drosselklappe, elektronisch regelbar

## Kommunikation

**Protokollierung** Speicherung des Programmablaufs bei Stromausfall

**Programmierung** Auslesen, Verwalten und Organisieren des Datenloggers über Ethernet-Schnittstelle (zeitlich begrenzte Testversion zum Download). USB-Stick mit AtmoCONTROL-Software auf Wunsch als Zubehör erhältlich.

## Sicherheit

**Temperaturüberwachung** einstellbare, elektronische Temperaturüberwachung und mechanischer Temperaturbegrenzer TB Schutzklasse 1 (DIN 12880) zur Heizungsabschaltung ca. 20°C über der max. Schranktemperatur

**Selbstdiagnosesystem** zur Fehlerfindung

## Standardlieferumfang

**Tür** vollisolierte Edelstahltür mit 2-Punkt-Verriegelung (Kompressions-Türverschluß)

**Einschübe** 1 Edelstahl-Gitterrost(e), elektropoliert

**Werkskalibrierzertifikat** Kalibrierung bei +160°C

## Edelstahlinnenraum

<b>Abmessungen</b>	$B_{(A)} \times H_{(B)} \times T_{(C)}$ : 400 x 400 x 330 mm (T abzüglich 39 mm für Lüfter)
<b>Innenraum</b>	pflegeleicht, durch Tiefziehverrippung versteift, mit geschützt integrierter 4-Seiten-Rundumbeheizung
<b>Volumen</b>	53 l
<b>Max. Anzahl der Einschübe</b>	4
<b>Max. Belastung pro Gerät</b>	80 kg
<b>Max. Belastung pro Einschub</b>	20 kg

## Strukturedelstahlgehäuse

<b>Abmessungen</b>	$B_{(D)} \times H_{(E)} \times T_{(F)}$ : 585 x 784 x 514 mm (T +56mm Türgriff)
<b>Gehäuse</b>	vollverzinkte Stahlblechrückwand

## Elektrische Daten

<b>Spannung</b>	230 V, 50/60 Hz
<b>Leistungsaufnahme</b>	ca. 2000 W
<b>Spannung</b>	115 V, 50/60 Hz
<b>Leistungsaufnahme</b>	ca. 1700 W

## Umgebungsbedingungen

<b>Aufstellung</b>	Der Abstand zwischen Wand und Geräterückwand muss mindestens 15 cm betragen. Der Abstand zur Decke darf 20 cm und der seitliche Abstand zur Wand oder zu einem benachbarten Gerät 5 cm nicht unterschreiten.
<b>Aufstellhöhe</b>	max. 2000 m über NN
<b>Umgebungstemperatur</b>	+5 °C bis +40 °C
<b>Luftfeuchtigkeit rh</b>	max. 80 % nicht kondensierend
<b>Überspannungskategorie</b>	II
<b>Verschmutzungsgrad</b>	2

## Verpackungs-/Versanddaten

<b>Transportinformation</b>	Die Geräte müssen in stehendem Zustand transportiert werden!
<b>Statistische Warennummer</b>	8419 8998
<b>Ursprungsland</b>	Bundesrepublik Deutschland
<b>WEEE-Reg.-Nr.</b>	DE 66812464
<b>Abmessungen inkl. Karton</b>	B x H x T: 730 x 950 x 670 mm
<b>Nettogewicht</b>	ca. 57 kg
<b>Bruttogewicht Karton</b>	ca. 76 kg

**Standardgeräte sind sicherheitsgeprüft und tragen die Zeichen:**

